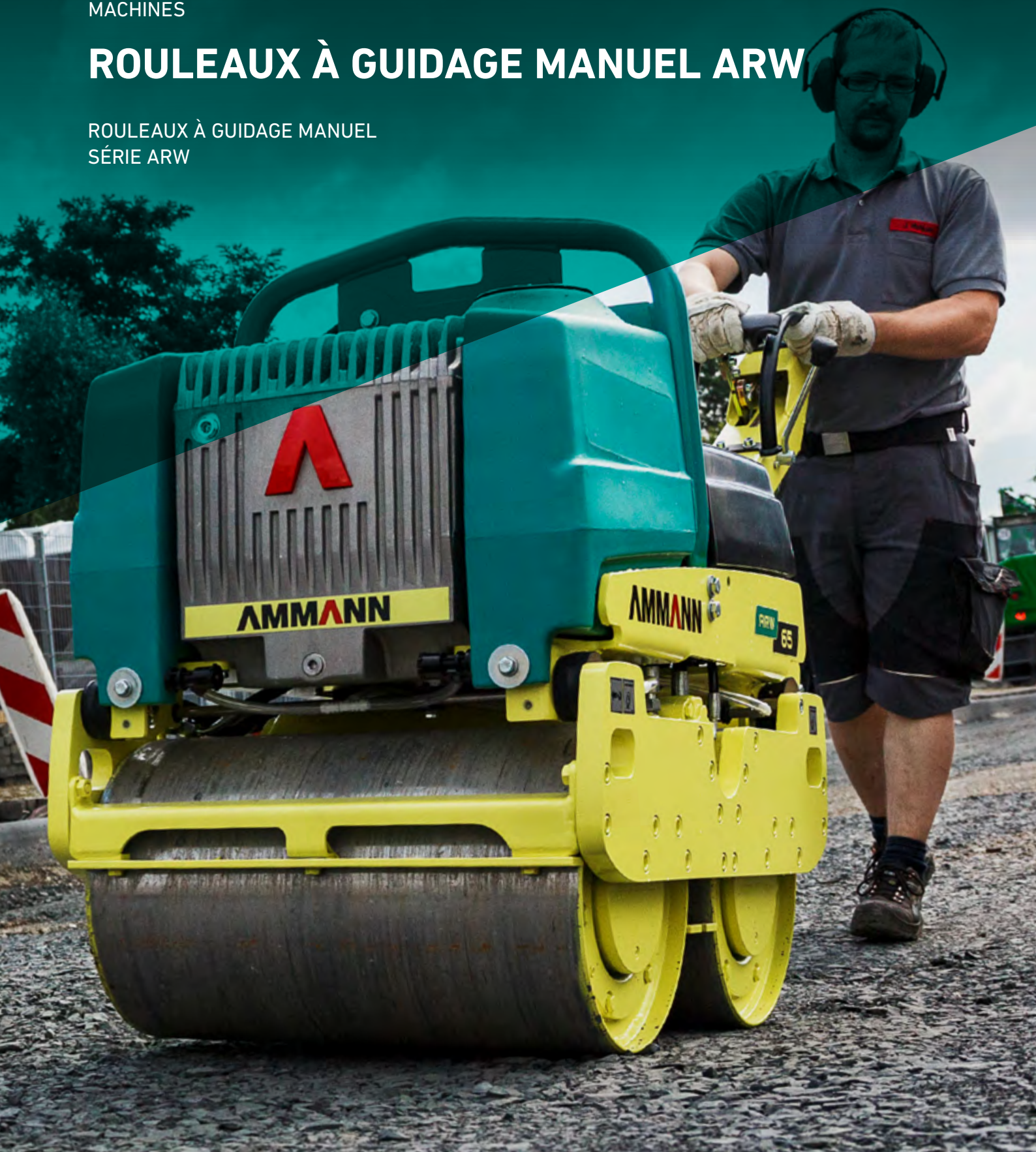


MACHINES

ROULEAUX À GUIDAGE MANUEL ARW

ROULEAUX À GUIDAGE MANUEL
SÉRIE ARW



AMMANN

« L'ARW 65 est l'une des machines les plus polyvalente du marché. Elle fournit des résultats de compactage optimaux tant sur les sous couches que sur l'enrobé. »



LA MACHINE ADAPTÉE À VOTRE CHANTIER

ROULEAUX VIBRANTS À GUIDAGE MANUEL ARW AMMANN

Les rouleaux vibrants à guidage manuel d'Ammann offrent deux utilisations en une même machine. L'opérateur a le choix entre une grande amplitude pour une utilisation sur les sous-couches ou une faible amplitude pour la pose de bitume et d'enrobés. Les rouleaux à guidage manuel sont disponibles avec deux moteurs diesel différents. Tous deux sont puissants et répondent aux normes d'émission en vigueur à l'échelle mondiale.



ARW 65 HATZ

POIDS EN FONCTIONNEMENT CECE : 719 kg
LARGEUR DE BILLE : 650 mm
FRÉQUENCE DE VIBRATION MAX. : 60 Hz
FORCE CENTRIFUGE MAX. : 11 / 21 kN



ARW 65 YANMAR

POIDS EN FONCTIONNEMENT CECE : 712 kg
LARGEUR DE BILLE : 650 mm
FRÉQUENCE DE VIBRATION MAX. : 60 Hz
FORCE CENTRIFUGE MAX. : 11 / 21 kN



AVANTAGES EN UN COUP D'ŒIL

QU'EST-CE QUI CARACTÉRISE LES ROULEAUX À GUIDAGE MANUEL D'AMMANN ?

EFFICACITÉ

2 amplitudes réglables

Pour différentes applications comme les travaux d'enrobés, utilisation sur les sous-couches ou les couches de base non liées

Machine entièrement hydraulique

Réglage précis des vitesses

Liberté latérale totale

Travail continu et précis le long de murs et bordures

Système d'arrosage intégré

Empêche que l'enrobé ne colle aux billes

ERGONOMIE

Sécurité homme mort

Travail sécurisé pour l'opérateur

Frein de stationnement automatique

Empêche la machine de continuer à avancer

Timon réglable en hauteur

Optimise le confort d'utilisation pour tout opérateur, quelle que soit sa taille

Vitesse de recul réduite à 2.5 km/h au maximum

Travail contrôlé possible en marche arrière

FACILITÉ D'ENTRETIEN

Travaux de maintenance simplifiés

Les travaux d'entretien quotidiens peuvent être réalisés sans outil spécial

Entraînement sans pièce d'usure

L'entraînement entièrement hydraulique ne contient pas d'embrayage centrifuge ni de courroie trapézoïdale coûteux en maintenance

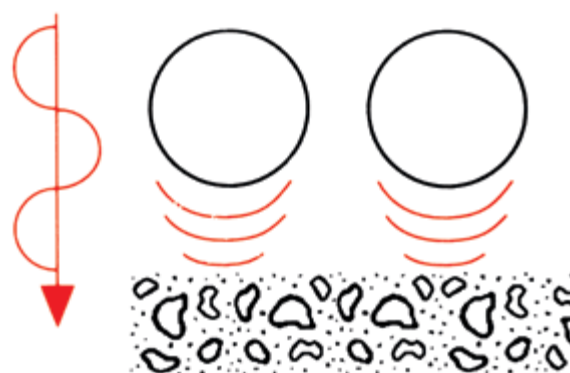
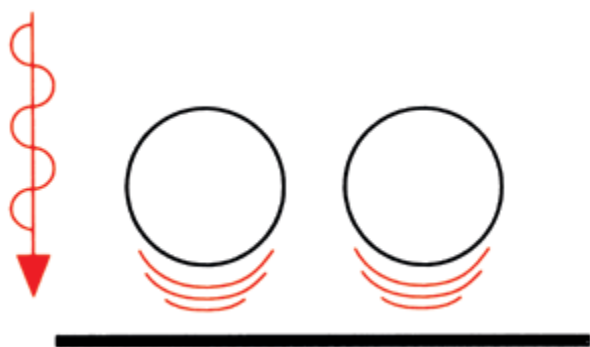
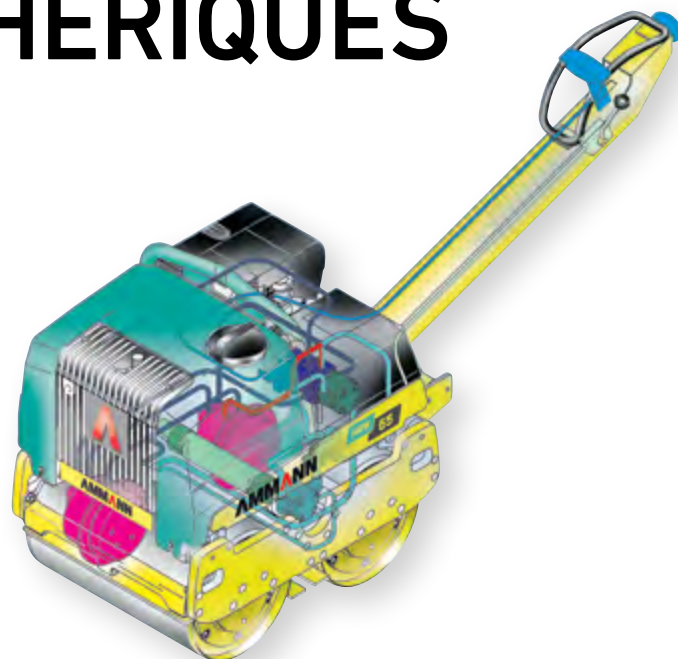




MASSES PÉRIPHÉRIQUES RÉGLABLES

EFFICACITÉ SUR TOUS LES REVÊTEMENTS

Le rouleau permet une utilisation aussi bien sur les sous-couches que sur l'enrobé. Les masses périphériques réglables pour le réglage de l'amplitude ainsi qu'un grand réservoir d'eau de 60l intégré par défaut garantissent la polyvalence et le passage rapide des sous-couches meubles à l'enrobé. L'ARW d'Ammann est ainsi le complément idéal à tout parc de machine.



SOLUTIONS TECHNIQUES POUR VOTRE CHANTIER

ADAPTABLE À VOS BESOINS

La qualité et la productivité sont indispensables aux bonnes machines de construction. Les machines Ammann offrent les deux et séduisent par leur simplicité d'utilisation. La variété des options garantit à chaque client la machine optimale pour son domaine d'application.



COMPTEUR D'HEURES DE FONCTIONNEMENT

L'affichage continu des heures de fonctionnement réalisées permet de programmer le prochain entretien au bon moment.



DÉMARRAGE ÉLECTRIQUE (STANDARD SUR LA VERSION YANMAR, EN OPTION SUR LA VERSION HATZ)

Démarrage rapide de la machine grâce au démarreur électrique. Plus besoin de démarrer manuellement la machine au début du travail.



« Un grand réservoir d'eau de 60l, un racleur et un système d'arrosage sont installés par défaut. Ainsi, la machine est toujours prête pour une utilisation sur l'enrobé frais. »





AMMANN

AMMANN



AMMANN

ARW 65

ROULEAU À GUIDAGE MANUEL

FLEXIBILITÉ POUR VOTRE PARC

L'ARW 65 offre deux applications dans une même machine, ce qui optimise vos investissements.

Avec son amplitude réglable, ce rouleau à guidage manuel est idéal pour le compactage du sol et des sous-couches. Un interrupteur permet à l'opérateur de choisir la petite amplitude, qui est idéale pour la pose d'enrobés et de bitume. Grâce au racleur et au réservoir d'eau de 60 l avec système d'arrosage, la machine est utilisable à tout moment pour les travaux d'enrobage.

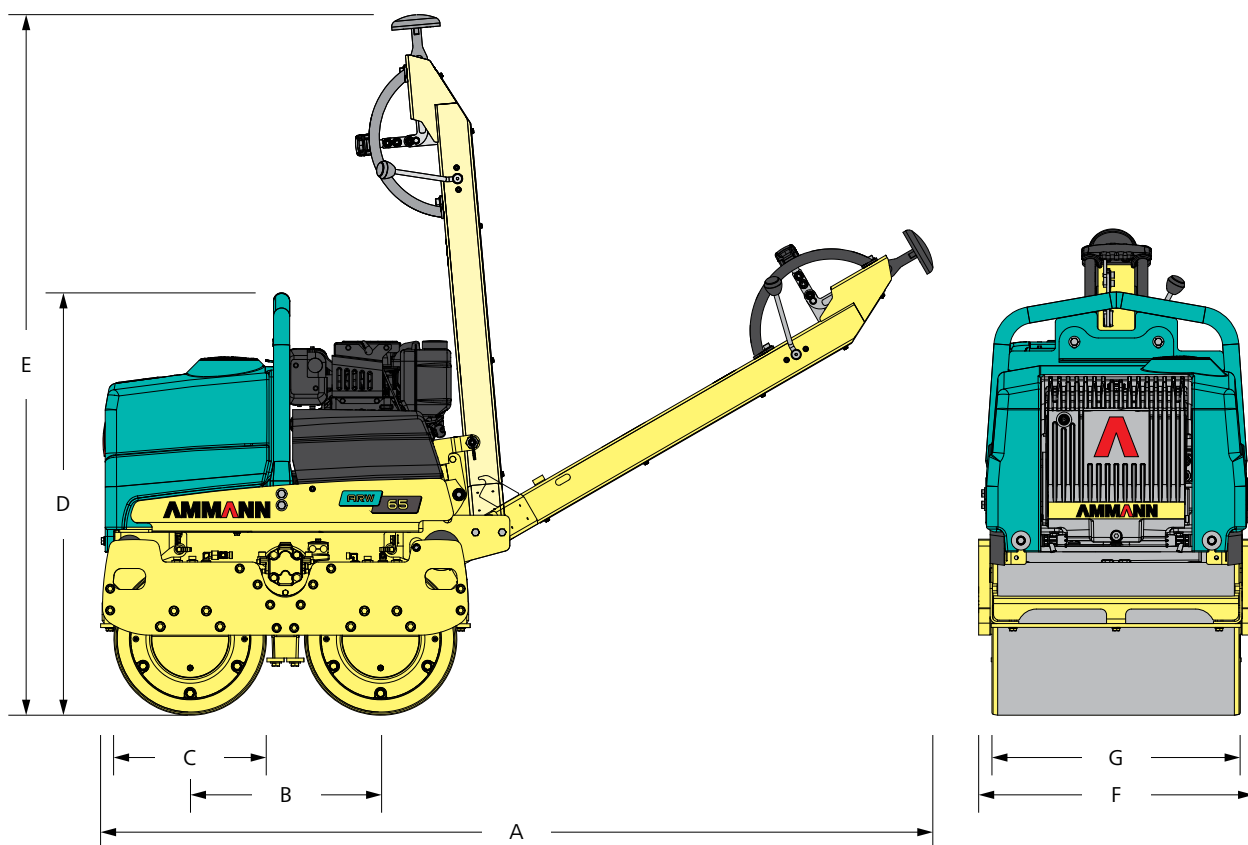
L'ARW 65 est disponible avec un moteur Hatz ou un moteur Yanmar. Ces moteurs diesel puissants garantissent un fonctionnement efficace même sur les terrains irréguliers. La version Yanmar est équipée du démarreur électrique par défaut. La version Hatz propose quant à elle le démarreur électrique en option.



POINTS FORTS

- Système d'entraînement et de vibration hydrostatique
- Masses périphériques réglables de manière hydrostatique permettant une utilisation sur les sous-couches et sur l'enrobé
- Pompe hydraulique pour l'entraînement hydrostatique et la direction, aucune courroie trapézoïdale requise
- Timon de guidage ergonomique avec sécurité homme mort pour encore plus de sécurité
- Grand réservoir d'eau de 60l pour le compactage de l'enrobé
- Points de maintenance faciles d'accès





DIMENSIONS ET POIDS

	ARW 65 Hatz	ARW 65 Yanmar
POIDS EN FONCTIONNEMENT CECE	719 kg	712 kg
POIDS NET, ÉQUIPEMENT STANDARD	687 kg	679 kg
A LONGUEUR DE MACHINE	2288 mm	2288 mm
B ECART DE BILLE	500 mm	500 mm
C DIAMÈTRE DE BILLE	400 mm	400 mm
D HAUTEUR DE MACHINE	1110 mm	1110 mm
E HAUTEUR DE TRANSPORT	1835 mm	1835 mm
F LARGEUR DE MACHINE	720 mm	720 mm
G LARGEUR DE BILLE	650 mm	650 mm

PUISSANCE DE COMPACTAGE

FRÉQUENCE DE VIBRATION MAX.	60 Hz	60 Hz
FORCE CENTRIFUGE MAX.	11/21 kN	11/21 kN
PRESSION DE REVÊTEMENT	5 kg/cm	5 kg/cm
PROFONDEUR DE COMPACTAGE MAX (SOL)	20/15 cm	20/15 cm
PROFONDEUR DE COMPACTAGE MAX (SABLE)	30/25 cm	30/25 cm

* selon les caractéristiques du sol

MOTEUR

	ARW 65 Hatz	ARW 65 Yanmar
MOTEUR	Hatz 1D42S	Yanmar L100N
CARBURANT	Diesel	Diesel
PUISSANCE MOTEUR À TR/MIN	6.1 kW, 8.3 HP 2800	6.1 kW, 8.3 HP 2600
CONSOMMATION DE CARBURANT	1.7 l/h	1.2 l/h

DIVERS

VITESSE (AVANT)	4 km/h	4 km/h
VITESSE (ARRIÈRE)	2.5 km/h	2.5 km/h
GRAVISEMENT DE PENTE AVEC / SANS VIBRATION	25 % / 45 %	25 % / 45 %
CAPACITÉ DU RÉSERVOIR DE CARBURANT	5 l	4,7 l
CAPACITÉ DU RÉSERVOIR D'HUILE HYDRAULIQUE	20 l	20 l
CAPACITÉ DU RÉSERVOIR D'EAU	60 l	60 l

FORMATIONS

AUGMENTER LA PERFORMANCE

Le centre de formation international Ammann en République tchèque organise les formations requises. Si vous ne pouvez pas vous rendre au centre de formation international Ammann, nous organisons une formation dans votre entreprise ou sur le chantier selon vos besoins.

FORMATIONS MODULAIRES SUR LES MACHINES

Les modules simplifient l'organisation des formations de votre équipe. Vous pouvez par exemple commander des forfaits d'apprentissage détaillés qui vous rendent experts sur les machines. Ou si vous préférez, vos collaborateurs peuvent acquérir de larges connaissances générales. Et si vous souhaitez devenir spécialiste de toute la gamme de machines, les modules peuvent aussi être adaptés en conséquence.



FORMATIONS PRINCIPALES

Il s'agit des formations les plus souvent demandées, qui concernent une gamme de machines.

COURS COMPLÉMENTAIRES

Ces cours se consacrent à une machine et durent généralement 2 jours. Cela permet de suivre deux (voire trois) cours de ce type au centre de formation pendant une semaine.

FORMATIONS PRODUIT

Le sujet principal de ces formations : les informations principales sur les machines de compactage Ammann. La formation englobe l'utilisation correcte et la maintenance de base.

FORMATIONS DE GESTION

Les participants aux formations apprennent à utiliser efficacement les réclamations de garantie, commandes de pièces détachées, formations, demandes d'assistance technique et recommandations d'entretien. Ils apprennent aussi à utiliser tous les manuels techniques et outils de gestion Ammann.

FORMATIONS DE MISE EN SERVICE

Dans le cadre de cette formation, les participants apprennent la procédure de maintenance et de mise en service des machines de compactage et finisseurs Ammann.

FORMATIONS SUR LE COMPACTAGE INTELLIGENT

Les participants aux formations se familiarisent avec les systèmes ACE^{force}, ACE^{pro} et ACE^{plus}, qui sont utilisés dans les machines Ammann. Ils apprennent aussi à utiliser, entretenir, diagnostiquer et assurer la maintenance des systèmes ACE. Les offres englobent le système ACE iii pour les compacteurs de sol, adapté aux rouleaux ASC. Le système ACE iii pour les compacteurs d'asphalte concerne quant à lui les systèmes ARP 95, ARX 90 et ARX 110.

PRESTATIONS DE SERVICE

UN RÉSEAU DE SERVICE À VOTRE ÉCOUTE

Quel que soit l'endroit où vous vous trouvez, des techniciens expérimentés et des équipes Ammann sont à proximité. Les représentants de commerce Ammann mandatent des techniciens de service qualifiés qui peuvent vous aider en cas d'urgence ou pour une maintenance préventive. L'immense réseau Ammann garantit la présence près de chez vous de techniciens qui comprennent votre langue et vos besoins techniques. La disponibilité des pièces de rechange et le processus de commande simple font toujours partie des priorités d'Ammann.

ASSISTANCE PAR LA HOTLINE

Les spécialistes Ammann sont à votre disposition à toute heure, tous les jours de la semaine, pour répondre à vos questions techniques. L'équipe de la hotline est hautement qualifiée et expérimentée. Les collaborateurs techniques peuvent discuter avec vous de tous les problèmes (en différentes langues) pour maintenir la productivité de votre machine.

APPLICATION D'ENTRETIEN

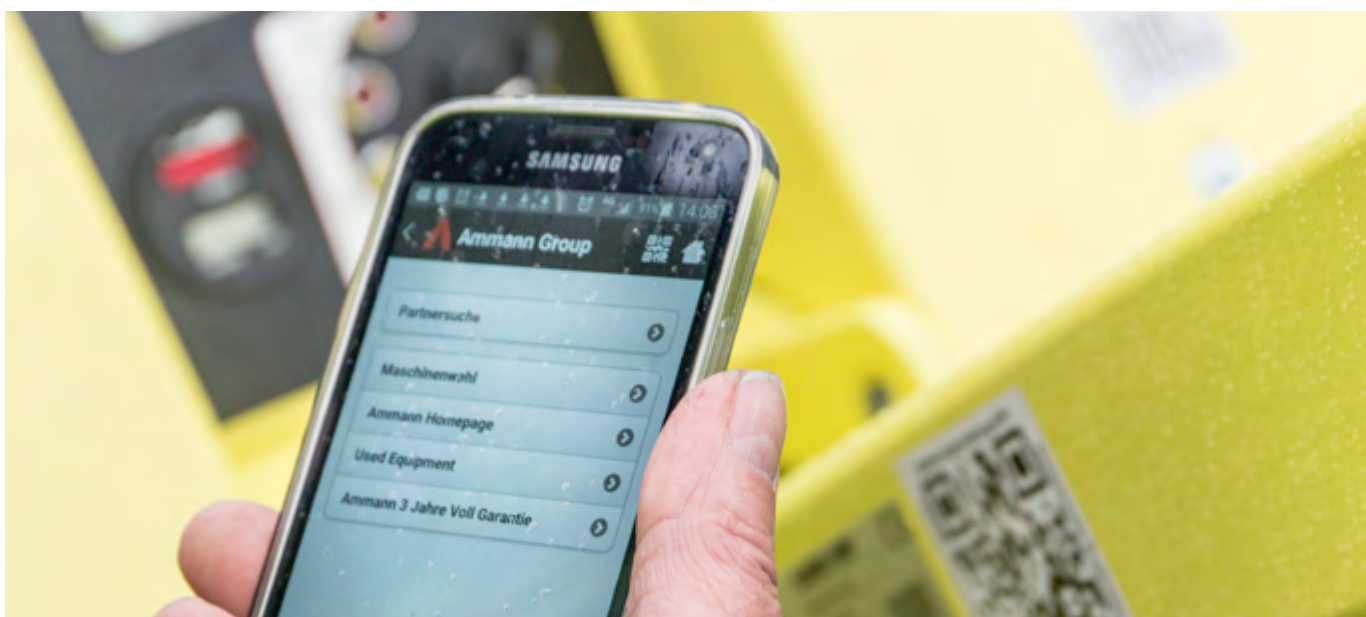
L'application d'entretien pour les machines Ammann impressionne les machinistes qui profitent déjà des avantages de cette application gratuite. Cette application conviviale aide les opérateurs sur le chantier à accéder rapidement et facilement à des documentations sur les machines.

VIDÉOS D'ENTRETIEN

Parfois, une vidéo est plus explicite qu'un texte. Toute une série de vidéos qui vous aident pour les travaux de maintenance et d'entretien sont donc à votre disposition.

QR CODE

Certains kits de maintenance ont un QR code qui renvoie à des vidéos avec présentations d'aide, qui vous guident, vous ou votre technicien, pendant toute la procédure. Les vidéos fournissent des informations sans parole pour être compréhensibles dans le monde entier.



PIÈCES DE RECHANGE

On ne gagne de l'argent que si la machine fonctionne. C'est pourquoi Ammann fait toujours son maximum pour livrer les pièces de rechange nécessaires où on en a besoin. Ces efforts englobent un système de commande en ligne simple, qui évite les confusions et garantit une livraison rapide des pièces de rechange.

KITS DE PIÈCES D'USURE

Certaines machines travaillent avec des matériaux bruts dans des conditions difficiles. L'usure est obligatoire, mais les interruptions peuvent être minimisées. Les kits de pièces d'usure optimisent le remplacement de pièces et réduisent les coûts associés. Toutes les pièces nécessaires, petites et grosses, sont regroupées dans une boîte. Ainsi, l'organisation est simplifiée et la machine remise en service rapidement.

KITS D'URGENCE

Les kits d'urgence empêchent que les petits problèmes n'en deviennent des gros et risquent d'entraîner l'arrêt de la machine ou du chantier. Ces kits contiennent des pièces simples et rapides à remplacer comme les commutateurs, joints et bobines, qui pourraient engendrer des problèmes majeurs en cas de panne. Les kits de pièces de remplacement se transportent facilement dans un coffre ou sur le plateau d'un camion, afin d'être toujours disponibles. Tout collaborateur doté de connaissances techniques de base peut effectuer cette tâche sur le chantier. Ces réparations prennent 2 heures au maximum.



KITS DE MAINTENANCE

La maintenance préventive est déterminante pour le fonctionnement efficace et la longévité des machines. Plus la maintenance est simple, plus la probabilité qu'elle sera effectuée est élevée. Les kits de maintenance simplifient la maintenance. Les pièces qui concernent une procédure de maintenance concrète se trouvent dans une boîte sous une même référence.

BROCHURE REGROUPANT TOUTES LES MACHINES

Nous avons préparé pour vous une brochure regroupant toutes les machines avec les références correspondantes. Prenez contact avec votre conseiller technique et nous vous enverrons une copie par e-mail ou en version papier.





« Les kits d'entretien garantissent la disponibilité de toutes les pièces de rechange là où on en a besoin. Les kits d'urgence empêchent les petits problèmes d'en devenir des gros. »

Pour plus d'informations sur les produits et services,
veuillez consulter le site :
www.ammann-group.com

