



DT08

Dumper sur chenilles

La star des entreprises de location

Avec une charge utile de {800 kg}{1764} et une largeur d'à peine 79 cm, le DT08 vient compléter à la perfection tous les parcs de location. La propulsion sans entretien et la commande intuitive assurent une utilisation facile, même pour des opérateurs peu expérimentés. En parallèle, la machine protège le sol grâce à des chenilles larges et à un centre de gravité parfaitement équilibré avec une pression au sol limitée. La structure robuste du train de chenilles lui assure une excellente longévité et une faible usure.

Points forts

- Un comportement de conduite hydrostatique
- Des dimensions réduites
- Moteur diesel ou essence

Caractéristiques techniques

■ Hydraulique

Pompe hydraulique	ZRP
Débit de circuit max.	41,0 l/min

■ Données de performance mécaniques

Pente franchissable	36,0 %
Vitesse de déplacement	4,0 km/h

■ Données mécaniques

Longueur	1.660,0 mm
Largeur	790,0 mm
Hauteur	1.203,0 mm
Poids	460,00 kg
Charge utile max.	800,0 kg

Benne	Benne à déversement frontal
Volume du godet à ras	334,0 l
Volume du godet en dôme	387,0 l
Poid de fonctionnement (min.-max.)	595,0 - 710,0 kg

■ Moteur à combustion

Type de moteur	Moteur à allumage commandé
Puissance nominale	6,8 kW
Régime nominal	3.600,0 1/min

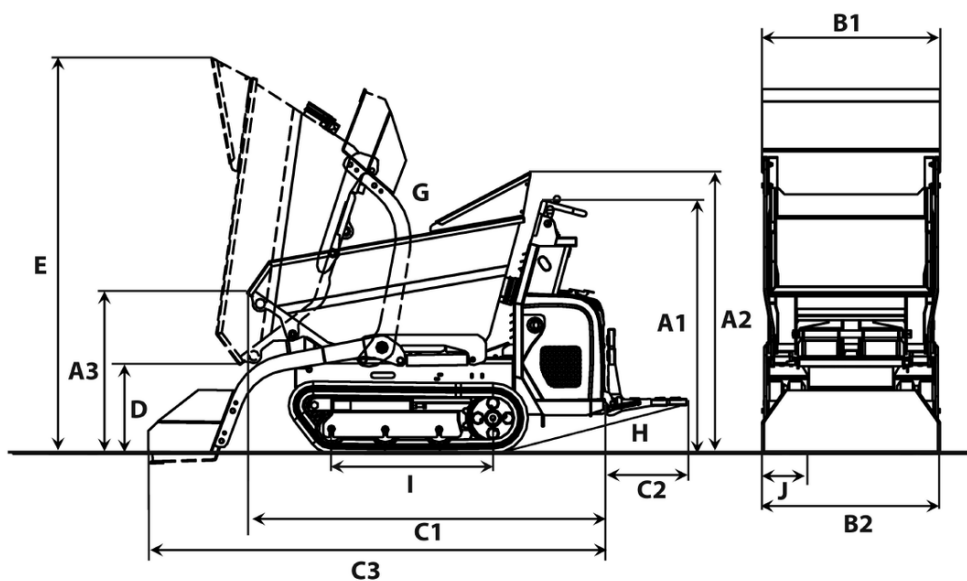
■ Caractéristiques environnementales

Niveau de puissance acoustique LWA, garantie	101,0 dB(A)
--	-------------

■ Transport et stockage

Poids de transport	520,0 kg
--------------------	----------

Dimensions



A1	Hauteur au-dessus du poste de conduite	1.243 mm
A2	Hauteur au-dessus de la protection pour les mains de la benne	1.304 mm
A3	Hauteur au bord avant de la benne	750 mm
B1	Largeur benne	830 mm
B2	Largeur machine	800 mm
	Largeur avec dispositif autochargeur	830 mm
C1	Longueur totale sans marchepied	1.789 mm
C2	Longueur marchepied	398 mm
C3	Longueur avec dispositif autochargeur, sans marchepied	2.264 mm
D	Hauteur de déversement max.	410 mm
E	Hauteur benne basculée	1.840 mm
I1	Garde au sol	110 mm
G	Angle de déversement	72 °
H	Angle de rappel marchepied	12 °
I	Longueur contact au sol des chenilles	769 mm
J	Largeur des chenilles	180 mm