

EZ17

Pelles Sur Chenilles Zero Tail



**WACKER
NEUSON**
all it takes!



La compacité à l'état pur

La pelle compacte EZ17 est le modèle Zero Tail le plus performant de sa catégorie. Le moteur diesel de grande capacité combiné avec le LUDV (Load Sensing System) et le nouveau système de refroidissement garantissent des performances et une efficacité élevées. La conception compacte et robuste assure une plus longue durée de vie. L'EZ17 garantit une vision parfaite à 360° - aussi bien vers le haut que vers le bas - et offre un champ de vision extrêmement large.

- Le modèle Zero Tail le plus performant de sa catégorie avec un moteur diesel de grand capacité et le système LUDV (Load Sensing System).
- Zéro déport pour travailler dans des espaces restreints.
- Le nouveau système de refroidissement garantit des performances élevées même à des températures ambiantes élevées pouvant atteindre 45°C.
- La conception compacte et robuste assure une plus longue durée de vie.
- Champ de vision extrêmement large grâce à la vitre de toit.

EZ17 Caractéristiques techniques

Caractéristiques techniques

Poids de transport min.	1.595 kg
Poids opérationnel	1.724 - 1.950 kg
Force d'arrachement max.	9,1 kN
Force d'arrachement max.	18,7 kN
Profondeur de fouille max.	2.486 mm
Hauteur de déversement	2.436 - 2.550 mm
Rayon de fouille max.	4.050 mm
Vitesse de rotation de la tourelle	10 1/min
L x l x H	3.584 x 990 x 2.362 mm
Capacité du réservoir	22 l

Caractéristiques du moteur

Fabricant du moteur	Yanmar
Type de moteur	3TNV76
Moteur	Moteur diesel 3 cylindres refroidi par eau
Normes d'émissions de la phase	5
Cylindrée	1.116 cm ³
Régime	2.200 1/min
Puissance du moteur puissance selon norme ISO	13,8 kW

Batterie

Batterie	44 Ah
----------	-------

Installation hydraulique

Pompe de travail	Pompe double à cylindrée variable & Pompe à engrenage double
Rendement	39,6 l/min
Pression de service pour les fonctions hydrauliques de travail et de translation	240 bar
Pression de service Rotation de la plaque	150 bar
Réservoir hydraulique	21 l

Entraînement

Vitesse de déplacement max.	4,8 km/h
Largeur des chenilles	230 mm
Garde au sol	156 mm

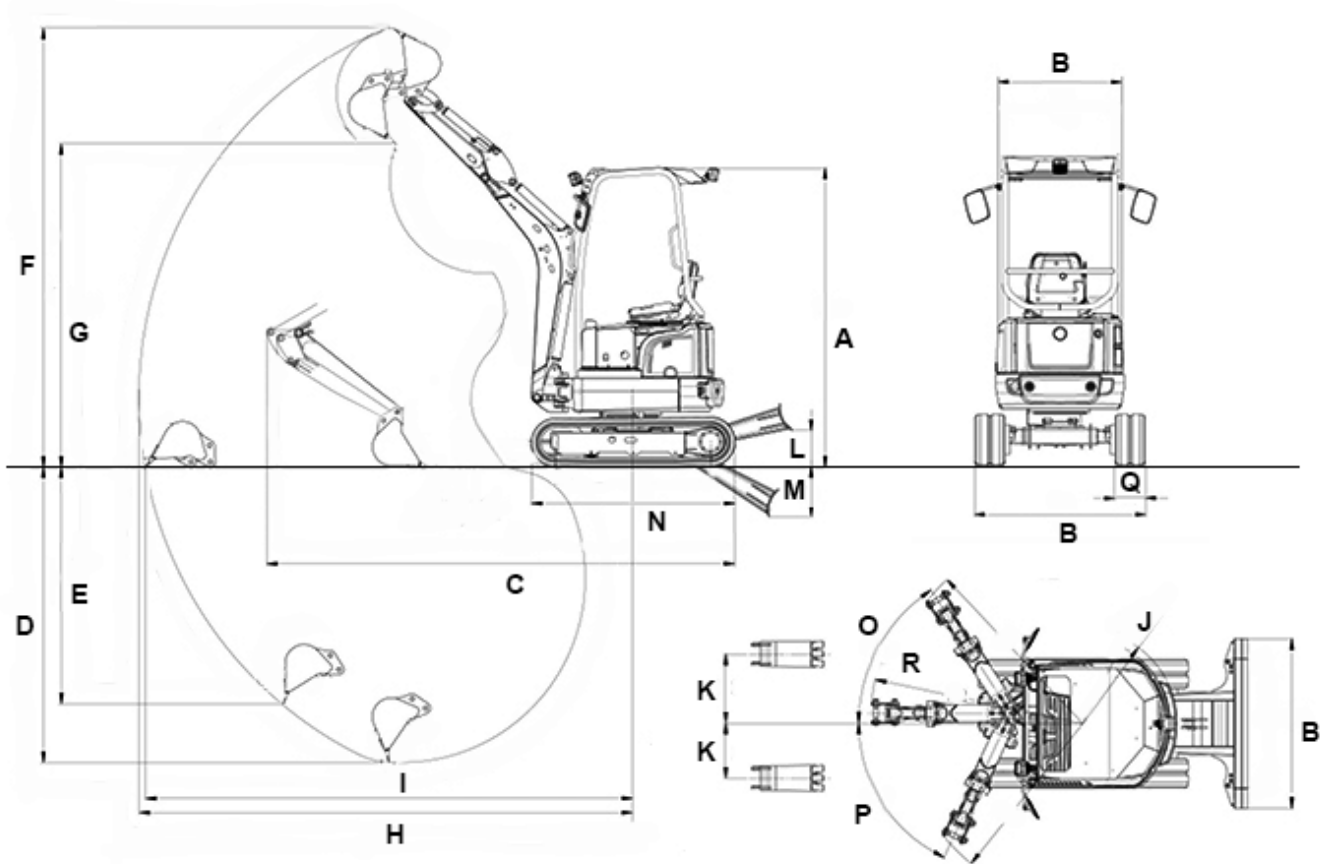
Lame niveleuse

Largeur	1.300 mm
Hauteur	230 mm

Niveau sonore

Niveau sonore (LwA) selon norme 2000/14/EC	93 dB(A)
Cabine - Niveau de pression acoustique LpA selon norme ISO 6394	79 dB(A)

EZ17 Dimensions



A	Hauteur	2.362 mm
B	Largeur du canopy	885 mm
B	Largeur de la tourelle	990 mm
B	Largeur Largeur du train de chenilles, rétracté	1.300 mm
C	Longueur de transport (balancier court)	3.584 mm
C	Longueur de transport (balancier long)	3.551 mm
D	Profondeur de fouille max. Max. (balancier court)	2.326 mm
D	Profondeur de fouille max. Max. (balancier long)	2.486 mm
E	Profondeur d'attaque Max. paroi verticale (balancier court)	1.713 mm
E	Profondeur d'attaque Max. paroi verticale (balancier long)	1.863 mm
F	Hauteur d'attaque Max. (balancier court)	3.462 mm
F	Hauteur d'attaque Max. (balancier long)	3.576 mm
G	Hauteur de déversement max. Max. (balancier court)	2.436 mm
G	Hauteur de déversement max. Max. (balancier long)	2.550 mm
H	Rayon de fouille max. Max. (balancier court)	3.899 mm
H	Rayon de fouille max. Max. (balancier long)	4.050 mm
I	Portée Portée max. au sol (balancier court)	3.848 mm
I	Portée Portée max. au sol (balancier long)	4.002 mm
J	Rayon arrière Min.	660 mm

K	Déport de flèche	Déport de flèche max. du godet du côté droit (au milieu du godet)	533 mm
K	Déport de flèche	Déport de flèche max. du godet du côté gauche (au milieu du godet)	418 mm
L	Hauteur de levage	Levée max. de la lame niveleuse (au-dessus du niveau du sol)	271 mm
M	Profondeur de fouille	Profondeur max. de la lame niveleuse (en dessous du niveau du sol)	390 mm
N	Longueur	Longueur totale du train de chenilles	1.607 mm
O	Angle d'orientation	Max. du côté droit	57 °
P	Angle d'orientation	Max. du côté gauche	65 °
Q	Largeur des chenilles		230 mm
--	Espacement	distance godet et lame de remblayage (balancier court)	332 mm
--	Espacement	distance godet et lame de remblayage (balancier long)	260 mm
R	Rayon d'orientation	de la flèche milieu	1.627 mm
--	Rayon d'orientation	de la flèche droit	1.519 mm
--	Rayon d'orientation	de la flèche gauche	1.372 mm
--	Hauteur	Lame niveleuse	230 mm

BC...Balancier court, BL...Balancier long

Remarque: Nous attirons votre attention sur le fait que l'offre produits peut varier d'un pays à l'autre. Dans ces conditions, les informations et les produits pourraient ne pas être valables dans votre pays. Vous pouvez consulter le manuel d'utilisation pour plus d'informations concernant la puissance du moteur ; la puissance effective peut varier selon des conditions d'utilisation spécifiques. Sous réserve de modifications et d'erreurs. Images similaires.
Copyright © 2020 Wacker Neuson SE.