



1501

Dumper sur pneus

L'engin polyvalent en format mini

Les quatre roues motrices Twin-Lock font de la 1501 un partenaire parfait pour les terrains accidentés ou en pente. L'articulation pivotante-oscillante s'adapte à toutes les irrégularités et fournit la stabilité nécessaire. La benne à déversement haut installée de série et la gyrabenne disponible en option répondent à tous les besoins d'utilisations possibles. Un arceau ROPS rabattable et les dimensions réduites rendent également le dumper imbattable en termes de transport. Quant aux questions de sécurité, elles ne sont pas en reste : avertisseur de recul, gyrophare et rétroviseurs extérieurs peuvent être obtenus en option. Une large protection des jambes, l'arceau de sécurité ROPS rabattable et le grand poste de conduite viennent compléter l'utilisation sûre et intuitive.

Points forts

- Benne à déversement latéral
- Benne à déversement haut
- Des dimensions réduites

Caractéristiques techniques

■ Hydraulique

Pompe hydraulique	ZRP
Débit de circuit	25,0 l/min

■ Données de performance mécaniques

Pente franchissable	50,0 %
Vitesse de déplacement	16,0 km/h

■ Données mécaniques

Longueur	3.300,0 mm
Largeur	1.305,0 mm
Hauteur	2.550,0 mm
Poids	1.320,00 kg
Poids à vide	1.336,0 kg
Gross vehicular weight	2.836,0 kg
Charge utile	1.500,0 kg
Volume du godet à ras	650,0 l
Volume du godet en dôme	800,0 l
Angle d'oscillation	15,0 °
Axle load à l'avant	2.000,0 kg
Axle load à l'arrière	1.100,0 kg

Poid de fonctionnement (min.-max.)	1.336,0 kg
------------------------------------	------------

■ Moteur à combustion

Type de moteur	Moteur diesel
Cylindrée	1.116,0 CM ³
Capacité du réservoir	15,0 l
Puissance nominale	17,0 kW
Régime nominal	3.000,0 1/min
Norme (puissance nominale)	ISO 3046
Fabricant du moteur	Yanmar
Désignation du moteur	3TNV76

■ Caractéristiques environnementales

Niveau de puissance acoustique LWA, garantie	101,0 dB(A)
--	-------------

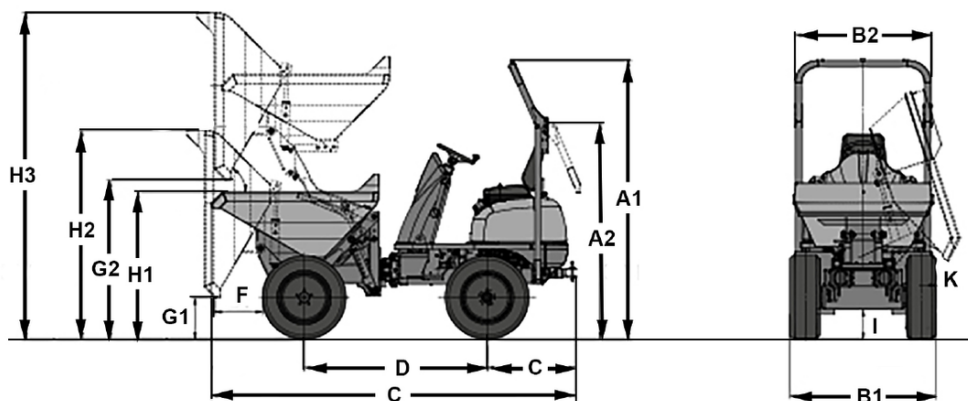
■ Châssis hydraulique

Rayon de braquage	3.300,0 mm
Angle de flèche	33,0 °
Pompe hydraulique	Pompe à piston axial
Débit de circuit	135,0 l/min

■ Transport et stockage

Poids de transport	1.186,0 kg
--------------------	------------

Dimensions



A1	Hauteur ROPS	2.550 mm
A2	Hauteur ROPS rabattu	1.960 mm
B1	Largeur machine	1.350 mm
B2	Largeur benne	1.225 mm
D	Empattement	1.650 mm
E	Déport arrière	810 mm
F	Portée de déversement	400 mm
G1	Hauteur de déversement max.	370 mm
G2	Hauteur de déversement max., benne à déversement haut levée	1.450 mm
H1	Hauteur benne	1.345 mm
H3	Hauteur benne basculée, benne à déversement haut levée	2.975 mm
I	Garde au sol	260 mm