



**WACKER
NEUSON**
all it takes!



EZ26

Pelles sur chenilles Zero Tail

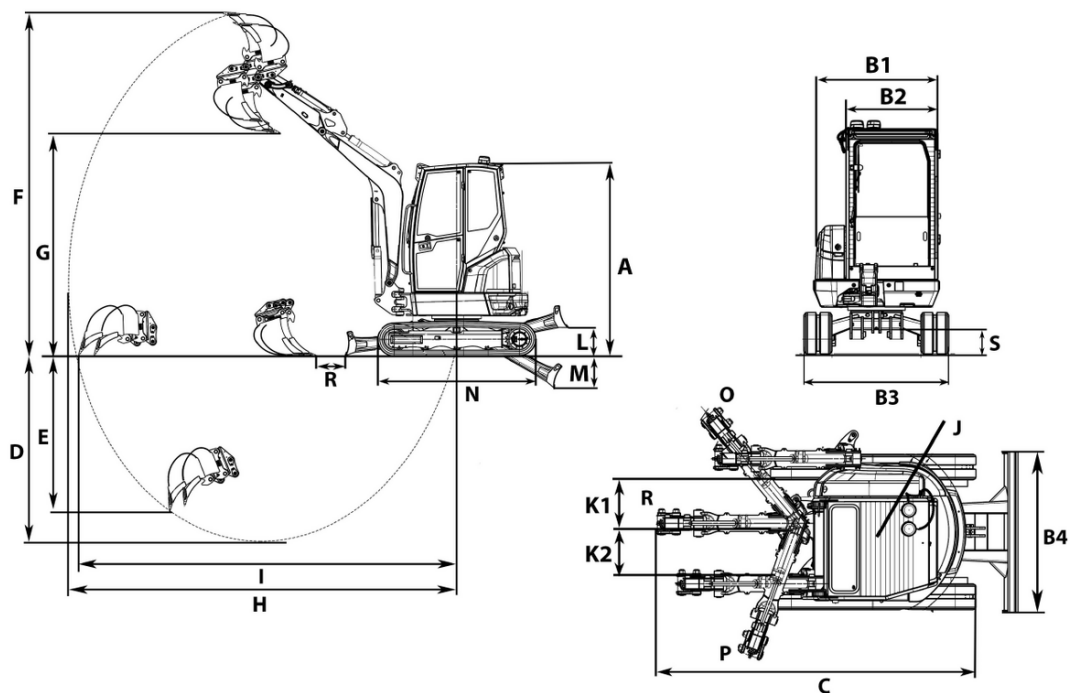
Un engin polyvalent puissant

La EZ26 garantit flexibilité et convivialité pour des caractéristiques de puissance exceptionnelles. Son faible poids permet de transporter la machine avec son équipement sur une remorque de voiture. Le large champ de vision depuis la cabine sur tout le pourtour de la machine renforce la sécurité de l'opérateur et de l'environnement sur le chantier en garantissant d'avoir toujours les alentours sous contrôle. La puissance élevée et le grand confort d'utilisation grâce à un accès large, au système de commande jog dial et à l'écran de la machine qui présente les informations clairement font de la EZ26 un endroit où l'opérateur se sent bien.

Points forts

- Excellente visibilité sur 360°
- Transport facile sur une remorque de voiture
- Orientation sans déport
- Arrêt automatique
- Gestion optimisée des pompes hydrauliques et moteur

Dimensions



A	Hauteur	2.412 mm
	Hauteur totale avec gyrophare	2.502 mm
B1	Largeur tourelle	1.350 mm
B2	Largeur cabine	980 mm
B3	Largeur train de roulement	1.550 mm
C	Longueur de transport balancier court	4.199 mm
	Longueur de transport balancier long	4.212 mm
D	Profondeur d'excavation max., balancier court	2.603 mm
	Profondeur d'excavation max., balancier long	2.803 mm
E	Profondeur d'attaque max., balancier court	1.124 mm
	Profondeur d'attaque max., balancier long	1.281 mm
F	Hauteur d'attaque max., balancier court	4.151 mm
	Hauteur d'attaque max., balancier long	4.280 mm
G	Hauteur de déversement max., balancier court	2.764 mm
	Hauteur de déversement max., balancier long	2.893 mm
H	Rayon d'excavation max., balancier court	4.622 mm
	Rayon d'excavation max., balancier long	4.813 mm
I	Portée au sol max., balancier court	4.508 mm
	Portée au sol max., balancier long	4.706 mm
J	Rayon d'orientation à l'arrière	819 mm
	Rayon d'orientation à l'arrière avec lest arrière	896 mm
K1	Déplacement max. de la flèche (au centre du godet, côté droit)	622 mm
K2	Déplacement max. de la flèche (au centre du godet, côté gauche)	584 mm
L	Hauteur de gerbage max. (lame niveleuse au-dessus du niveau du sol)	374 mm
M	Profondeur de décapage max. (lame niveleuse sous le niveau du sol)	409 mm
N	Longueur train de chenilles	1.982 mm
O	Angle d'orientation max. (système de bras vers la droite)	50 mm
P	Angle d'orientation max. (système de bras vers la gauche)	70 mm
R	Rayon d'orientation de la flèche au centre	2.102 mm
S	Garde au sol	263 mm