



EZ36

Pelle sur chenilles Zero Tail

Compacte et très performante

s'installer et travailler : avec l'EZ36, la puissance rencontre l'efficacité maximale. Cette pelle Zero Tail est parfaite lorsque des dimensions compactes sont nécessaires. Le travail le long de murs ou autres obstacles ne pose aucun problème grâce à l'absence de déport arrière. L'utilisation intuitive de toutes les fonctions de la pelle à l'aide du joystick, de l'écran et du Jog-Dial, mais aussi l'équipement de base confortable, permet à l'opérateur de se concentrer entièrement sur son travail. Afin d'adapter encore plus la pelle aux besoins spécifiques du client, de nombreuses autres options sont disponibles en départ usine (notamment : VDS, pouce hydraulique ou lame stabilisatrice orientable, etc.)

Points forts

- Cabine confort entièrement vitrée
- Concept d'utilisation intuitif
- Un concept de propulsion optimisé
- VDS Correcteur de dévers
- Orientation sans déport

Caractéristiques techniques

Hydraulique

Hydraulique de travail – press	240,0 Bar
Pompe hydraulique	Axialkolben- u. 2 Zahnradp.
Débit de circuit max.	120,0 l/min

Données de performance mécaniques

Régime nominal	2.400,0 1/min
Vitesse de déplacement	4,7 km/h

Données mécaniques

Longueur	5.508,0 mm
Largeur	1.750,0 mm
Hauteur	2.711,0 mm
Poid de fonctionnement (min.-max.)	3.718,0 - 4.945,0 kg
Profondeur de creusement (max.)	3.497,0 mm

Moteur à combustion

Refroidissement	Refroidissement liquide
Type de moteur	Moteur diesel
Cylindre	3,0

Cylindrée	1.642,0 CM ³
Puissance nominale	18,2 kW
Régime nominal	2.400,0 1/min
Valeurs limites gaz d'échap.	EU Stage V
Capacité batterie (valeur nom)	71,0 Ah
Fabricant du moteur	Yanmar
Motorbezeichnung	3TNV88

Caractéristiques environnementales

Niv.puissa.acousti. LWA,garant	94,0 dB(A)
--------------------------------	------------

Consommables

Quantité d'huile	6,700 l
Quantité de réfrigérant	5,0 l
Quantité d'huile hydraulique	61,5 l

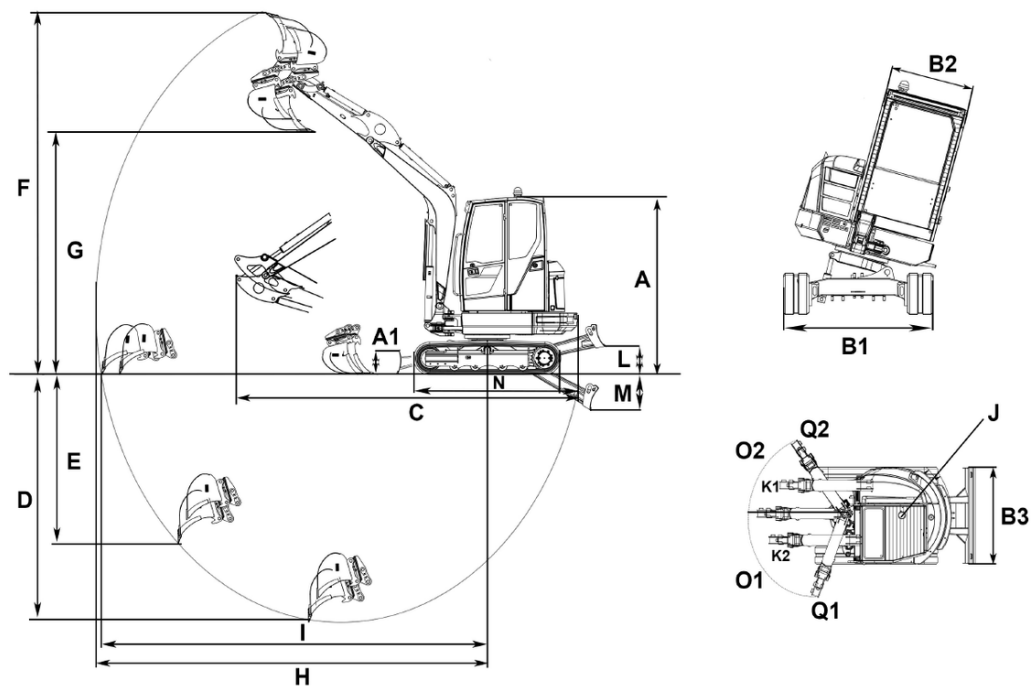
Châssis hydraulique

Système d'entraînement	Moteur pistons axiaux avec USG
------------------------	--------------------------------

Transport et stockage

Poids de transport	3.529,0 kg
--------------------	------------

Dimensions



A	Hauteur avec cabine	2.491 mm
A1	Hauteur lame niveleuse	357 mm
A	Hauteur totale avec gyrophare	2.630 mm
B1	Largeur cabine	980 mm
B2	Largeur train de roulement	1.750 mm
B3	Largeur lame niveleuse	1.750 mm
C	Longueur de transport	5.503 mm
D	Profondeur d'excavation max., balancier court	3.247 mm
	Profondeur d'excavation max., balancier long	3.497 mm
E	Profondeur d'attaque max., balancier court	2.123 mm
	Profondeur d'attaque max., balancier long	2.360 mm
F	Hauteur d'attaque max., balancier court	4.925 mm
	Hauteur d'attaque max., balancier long	5.082 mm
G	Hauteur de déversement max., balancier court	3.336 mm
	Hauteur de déversement max., balancier long	3.489 mm
H	Rayon d'excavation max., balancier court	5.298 mm
	Rayon d'excavation max., balancier long	5.582 mm
I	Portée au sol max., balancier court	5.391 mm
	Portée au sol max., balancier long	5.641 mm
J	Rayon d'orientation à l'arrière	933 mm
K1	Déplacement max. de la flèche (au centre du godet, côté droit)	680 mm
K2	Déplacement max. de la flèche (au centre du godet, côté gauche)	650 mm
L	Hauteur de gerbage max. (lame niveleuse au-dessus du niveau du sol)	393 mm
M	Profondeur de décapage max. (lame niveleuse sous le niveau du sol)	505 mm
N	Longueur train de chenilles	2.062 mm
O1	Angle d'orientation max. (système de bras vers la gauche)	70 °
O2	Angle d'orientation max. (système de bras vers la droite)	45 °
Q1	Rayon d'orientation de la flèche à droite	55 °
Q2	Rayon d'orientation de la flèche à gauche	70 °