



**WACKER
NEUSON**
all it takes!



EZ80

Pelle sur chenilles Zero Tail

Compacte et très performante

Cette machine est la plus grande pelle sur chenilles Zero Tail de Wacker Neuson. Elle allie des dimensions compactes et une faible consommation à une grande puissance. Avec une profondeur d'excavation dépassant 4 mètres et de bonnes valeurs d'arrachement, les travaux d'excavation sont rapidement réalisés. Le travail le long de murs ou autres obstacles ne pose aucun problème grâce à l'absence de déport arrière. L'EZ80 est également idéal pour les chantiers dans les centres-villes où l'espace est limité grâce à ses dimensions compactes. En outre, il séduit grâce à sa consommation de carburant réduite de 20 % pour des coûts d'exploitation largement inférieurs.

Points forts

- Propulsion puissante avec LUDV
- Orientation sans déport
- Jusqu'à 4 circuits hydrauliques auxiliaires montés en usine
- Plus de confort dans la cabine
- Dimensions compactes

Caractéristiques techniques

■ Hydraulique

Pression de travail de l'hydraulique	300,0 Bar
Pompe hydraulique	Pompe à pistons axiaux
Débit de circuit	160,0 l/min
Débit de circuit max.	160,0 l/min
Capacité du réservoir	92,0 l

■ Données de performance mécaniques

Vitesse de déplacement	4,4 km/h
Vitesse de déplacement 1	2,8 km/h
Vitesse de déplacement 2	4,4 km/h

■ Données mécaniques

Longueur	6.939,0 mm
Largeur	2.250,0 mm
Hauteur	2.562,0 mm
Poid de fonctionnement (min.-max.)	7.918,0 - 9.544,0 kg
Profondeur de creusement (max.)	4.169,0 mm

■ Moteur à combustion

Refroidissement	Refroidissement liquide
-----------------	-------------------------

Type de moteur	Moteur diesel
Cylindre	4,0
Cylindrée	2.216,0 CM ³
Type de carburant	Diesel
Puissance nominale	42,0 kW
Régime nominal	2.000,0 1/min
Valeurs limites des gaz d'échappement	EU Stage V
Capacité batterie (valeur nominale)	100,0 Ah
Fabricant du moteur	Perkins
Type de moteur	404J-E22T

■ Caractéristiques environnementales

Niveau de pression acoustique LpA	97,0 dB(A)
Niveau de puissance acoustique LWA, garantie	97,0 dB(A)

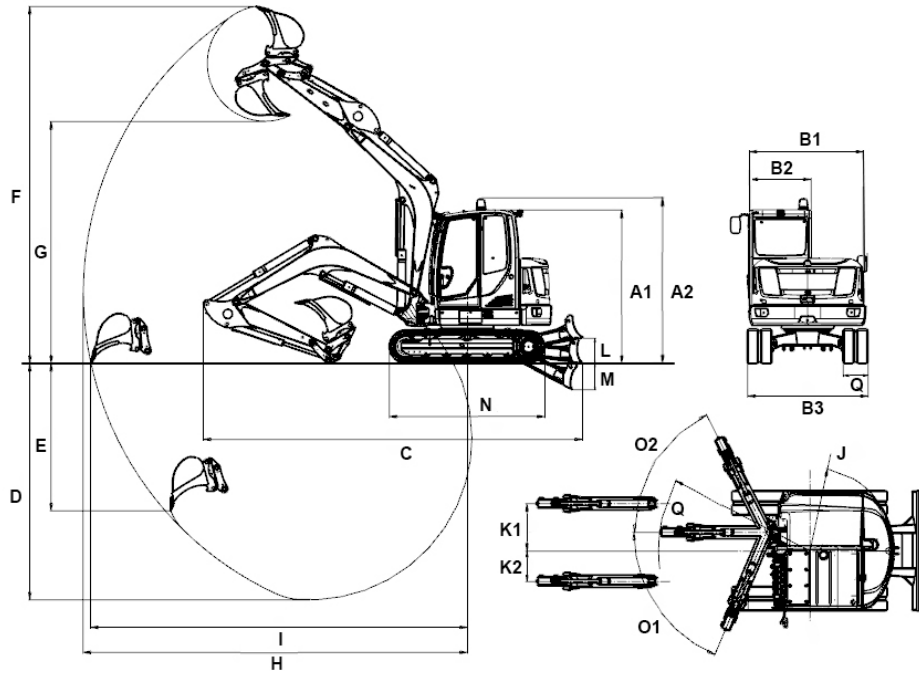
■ Châssis hydraulique

Hydraulique de travail – pression de service	300,0 Bar
--	-----------

■ Transport et stockage

Poids de transport	7.588,0 kg
--------------------	------------

Dimensions



A	Hauteur avec cabine	2.562 mm
	Hauteur totale avec gyrophare	2.738 mm
B1	Largeur tourelle	1.903 mm
B2	Largeur cabine	1.000 mm
B3	Largeur train de roulement	2.250 mm
B5	Largeur lame niveleuse	2.250 mm
C1	Longueur de transport	6.939 mm
D1	Profondeur d'excavation max.	3.919 mm
E1	Profondeur d'attaque max.	1.915 mm
F1	Hauteur d'attaque max.	6.620 mm
G1	Hauteur de déversement max.	4.587 mm
H1	Rayon d'excavation max.	6.955 mm
I1	Portée au sol max.	6.795 mm
J1	Rayon d'orientation à l'arrière	1.228 mm
J2	Rayon d'orientation à l'arrière avec lest arrière	1.341 mm
K1	Déplacement max. de la flèche (au centre du godet, côté droit)	705 mm
K2	Déplacement max. de la flèche (au centre du godet, côté gauche)	683 mm
L1	Hauteur de gerbage max. (lame niveleuse au-dessus du niveau du sol)	474 mm
M1	Profondeur de décapage max. (lame niveleuse sous le niveau du sol)	523 mm
N1	Longueur train de chenilles	2.826 mm
O1	Angle d'orientation max. (système de bras vers la gauche)	67 °
O2	Angle d'orientation max. (système de bras vers la droite)	63 °
P1	Largeur des chenilles	450 mm
Q1	Rayon d'orientation de la flèche au centre	2.869 mm
Q2	Rayon d'orientation de la flèche à droite	2.724 mm
Q3	Rayon d'orientation de la flèche à gauche	2.273 mm