

# EZ50

## Pelles Sur Chenilles Zero Tail



**WACKER  
NEUSON**  
*all it takes!*



### La mini-pelle « Zero Tail » compacte et puissante

À plein régime : La mini-pelle EZ50 est dotée de la puissance de levage et d'excavation attendue, ainsi que de cycles de travail rapides. Grâce aux technologies les plus récentes, les émissions de cette mini-pelle ont été réduites et, simultanément, son efficacité augmentée, parmi d'autres avantages. Ainsi, le puissant moteur de la mini-pelle EZ50 répond aux normes d'émission d'échappement de phase 5. Cette mini-pelle est également impressionnante en termes de convivialité. Travailler devient facile grâce au mode de fonctionnement intuitif et à la vision parfaite de la zone de travail. Le modèle EZ50 est également une pelle zero tail, ainsi particulièrement adaptée aux travaux dans des espaces restreints.

- Cinématique à 3 points pour plus de force d'arrachage, de profondeur d'insertion et de hauteur de déversement
- Six circuits de commande auxiliaires, une puissance de levage et d'excavation élevée et donc, des cycles de travail rapides : l'accent est mis sur les performances !
- Commande par levier confortable et sans fatigue grâce au partage de flux avec détection de charge

## EZ50 Caractéristiques techniques

### Caractéristiques techniques

Poids de transport	4.617 - 5.454 kg
Poids opérationnel	4.847 - 5.685 kg
Force d'arrachement max. kurzer Löffelstiel	24,8 kN
Force d'arrachement max. Löffelschneide (ISO 6015), fix verbolzt + High Power TL	36,8 kN
Profondeur de fouille max.	3.667 mm
Vitesse de rotation de la tourelle	9,5 1/min
L x l x H	5.467 x 1.960 x 2.555 mm
Réservoir de carburant	80 l

### Caractéristiques du moteur

Fabricant du moteur	Moteur diesel Perkins
Type de moteur	403J-E17T
Moteur	Moteur turbo 3 cylindres refroidi par eau
Normes d'émissions de la phase	5
Tension nominale	12 V
Cylindrée	1.662 cm <sup>3</sup>
Régime	2.000 1/min
Puissance du moteur	32,5 kW

### Batterie

Batterie	77 Ah
Tension nominale	12 V

### Installation hydraulique

Pompe de travail	1 pompe à piston axial
Rendement max.	126 l/min
Pression de service pour les fonctions hydrauliques de travail et de conduite	245 bar
Pression de service Rotation de la plaque	209 bar

### Entraînement

Vitesse de déplacement Max.	4,4 km/h
Largeur des chenilles	400 mm
Garde au sol	305 mm

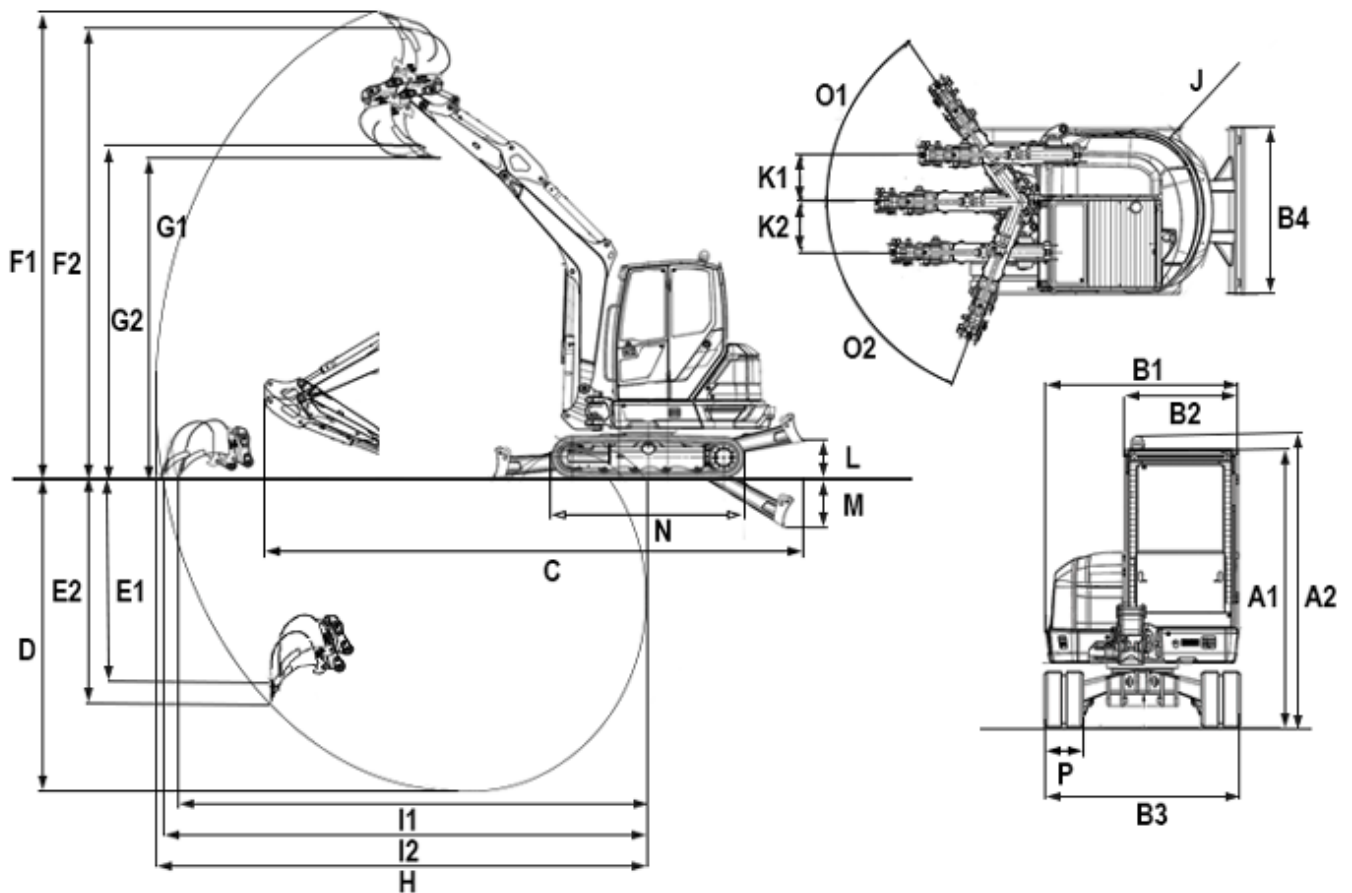
### Lame niveleuse

Largeur	1.960 mm
Hauteur	370 mm
Course Au-dessus du châssis	415 mm
Course En dessous du châssis	455 mm

### Niveau sonore

Niveau sonore (LwA)	97 dB(A)
Cabine - Niveau de pression acoustique LpA	77 dB(A)

## EZ50 Dimensions



A	Hauteur	2.555 mm
A	Hauteur Avec gyrophare	2.667 mm
B	Largeur Tourelle pivotante	1.724 mm
B	Largeur Cabine	980 mm
B	Largeur Train de chenilles	1.960 mm
B	Largeur Lame niveleuse	1.960 mm
C	Longueur de transport Max., balancier court	5.467 mm
C	Longueur de transport Max., balancier long	5.482 mm
D	Profondeur de fouille max. Balancier court	3.467 mm
D	Profondeur de fouille max. Balancier long	3.667 mm
E	Profondeur d'attaque Max., balancier court	2.085 mm
E	Profondeur d'attaque Max., balancier long	2.262 mm
F	Hauteur d'attaque Max., balancier court	5.470 mm
F	Hauteur d'attaque Max., balancier long	5.599 mm
G	Hauteur de déversement max. Balancier court	3.655 mm
G	Hauteur de déversement max. Balancier long	3.784 mm
H	Rayon de fouille max. Balancier court	5.916 mm
H	Rayon de fouille max. Balancier long	6.150 mm
I	Portée Max., balancier court	5.794 mm
I	Portée Max., balancier long	5.988 mm

J	Rayon arrière	1.047 mm
J	Rayon arrière Avec contrepoids arrière	1.152 mm
K	Déport de flèche Max. (jusqu'au centre du godet côté droit)	764 mm
K	Déport de flèche Max. (jusqu'au centre du godet côté gauche)	770 mm
L	Hauteur de levage Max. (lame niveleuse au-dessus du niveau du sol)	410 mm
M	Profondeur de fouille Max. (lame niveleuse sous le niveau du sol)	443 mm
N	Longueur Train de chenilles	2.508 mm
O	Angle d'orientation Max. (système de bras vers la droite)	55 °
O	Angle d'orientation Max. (système de bras vers la gauche)	70 °
P	Largeur des chenilles	400 mm
Q	Rayon d'orientation de la flèche Centre	2.505 mm
Q	Rayon d'orientation de la flèche Droite	2.329 mm
Q	Rayon d'orientation de la flèche Gauche	2.064 mm
R	Espacement Godet de lame, balancier court	429 mm
R	Espacement Godet de lame, balancier long	333 mm

Remarque: Nous attirons votre attention sur le fait que l'offre produits peut varier d'un pays à l'autre. Dans ces conditions, les informations et les produits pourraient ne pas être valables dans votre pays. Vous pouvez consulter le manuel d'utilisation pour plus d'informations concernant la puissance du moteur ; la puissance effective peut varier selon des conditions d'utilisation spécifiques. Sous réserve de modifications et d'erreurs. Images similaires.  
Copyright © 2022 Wacker Neuson SE.